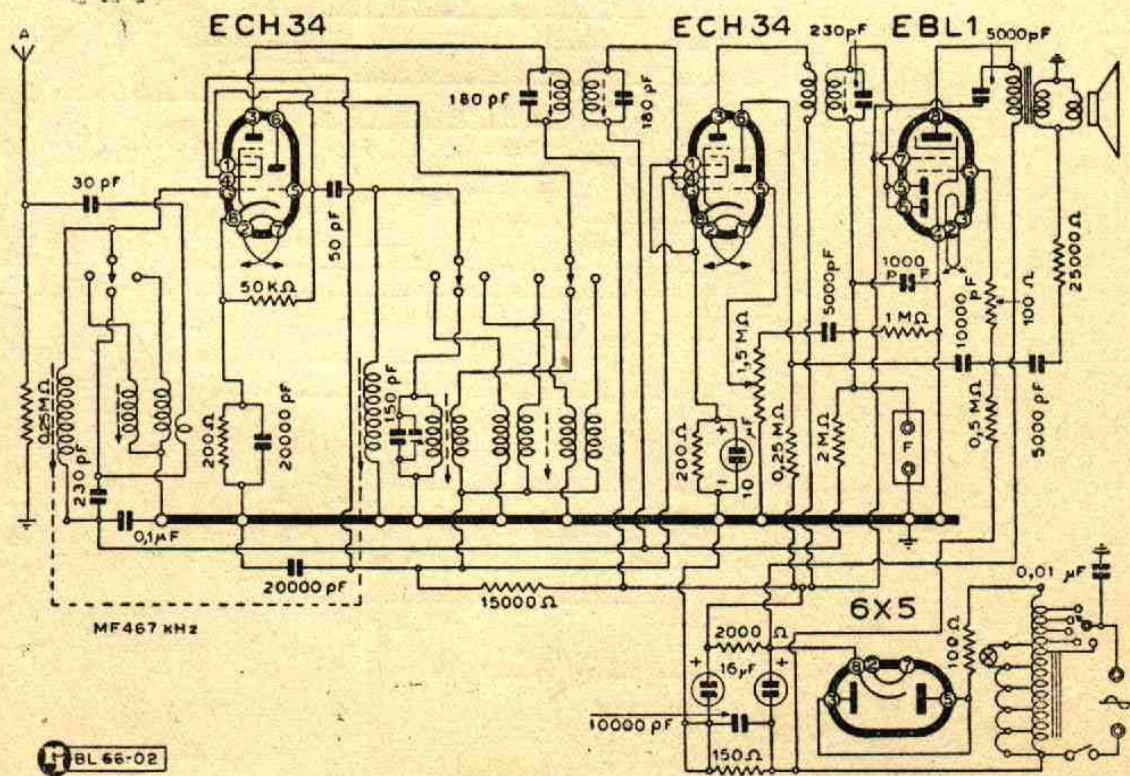


Lo schema elettrico del mod. R731



Lo schema elettrico del mod. R841